

Techniczne aspekty przekazywania danych



Robert Borkowski

Wydział Taryfikacji

Agencja Oceny Technologii Medycznych i Taryfikacji

Warszawa dn. 23 sierpnia 2016 r.

Opis wymagań dla plików .csv

- separator kolumn/pól - ; (średnik)
- tekst zamieszczany w plikach w systemie kodowania **1250: Środkowoeuropejskim (Windows)**
- wartości puste w polach będą interpretowane jako **puste ciągi znaków** (ciągi znaków o długości 0)
- każdy wiersz ma posiadać znak końca linii zgodny z systemem Windows (technicznie: **CR-LF**)
- pliki **muszą zawierać** nagłówki z zachowaną kolejnością nazw kolumn zgodnie z wytycznymi dotyczącymi struktury pliku. Każdy plik **musi zawierać** wszystkie kolumny określone w formacie pliku
- **brak pustych wierszy** między wierszem z nagłówkami a wierszami z danymi.

Typy danych w plikach .csv

- Pola daty **DATA**: format zapisu "**RRRR-MM-DD**„
- Pola godziny **GODZINA**: format zapisu „**GG:MM**”
- Pola czasu **CZAS**: format zapisu „**GG:MM**” - gdzie "**GG**" to zapis godziny w zakresie **00 – 99**
- Pola roku **ROK**: format zapisu "**RRRR**„
- Pola zakres miesięcy **MIESIACE**: format zapisu "**MM-MM**"
np. 01-01, 01-09, 01-12

Typy danych w plikach .csv

- Pola numeryczne:
 - **LICZBA 00**; separator dziesiętny - przecinek; liczba powinna być zaokrąglona do **minimum** dwóch (2) miejsc po przecinku - „**0,00**”
 - **LICZBA 0000**; separator dziesiętny - przecinek; liczba powinna być zaokrąglona do **minimum** czterech (4) miejsc po przecinku - „**0,0000**”
 - **LICZBA CAŁKOWITA** - należy pominąć przekazywanie separatora dziesiętnego i następujących po nim cyfr zero.
- Pola tekstowe **TEKST**: wartość tekstowa ma **NIE** zawierać dodatkowych znaków (np. znak cudzysłowu, @, #, ?, \$, itp.)

WYMAGANE







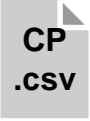



należy przekazać określoną wartość
nie można przekazać pustej zawartości pola

We wskazanych kolumnach/polach Dopuszczalne jest wprowadzenie wpisu „BRAK”

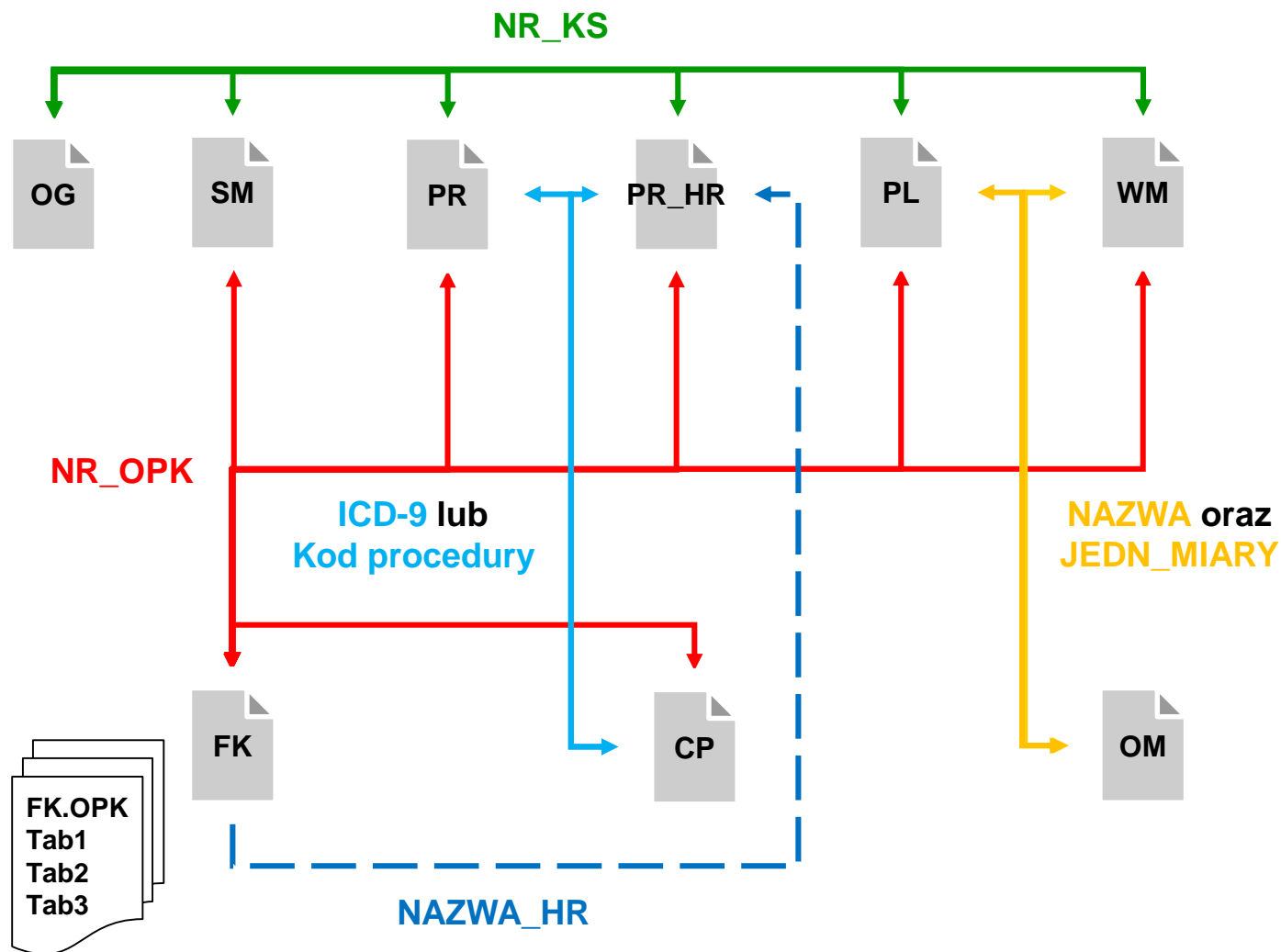
Nazewnictwo plików

- struktura nazwy plików:
 <kod jednostki sprawozdającej>_<kod pliku>_<rok>_<nn>.csv
 <kod jednostki sprawozdającej>_<kod pliku>_<rok>.xls
- kod jednostki sprawozdającej – jest kodem nadawanym przez odpowiedni OW NFZ
- kod pliku – jest kodem wskazanym w specyfikacji poszczególnych plików:
 - pliki CSV: **OG, SM, PR, PR_HR, PL, WM, CP, OM, BO**
 - plik XLS: **FK**
- rok – jest czterocyfrowym numerem roku, którego dotyczy zawartość danych w pliku (**2016**)
- nn – jest dwucyfrowym kolejnym numerem pliku, dotyczy plików w których ze względu na objętość danych trzeba stworzyć kolejne pliki (**01, 02, ..., 99**)

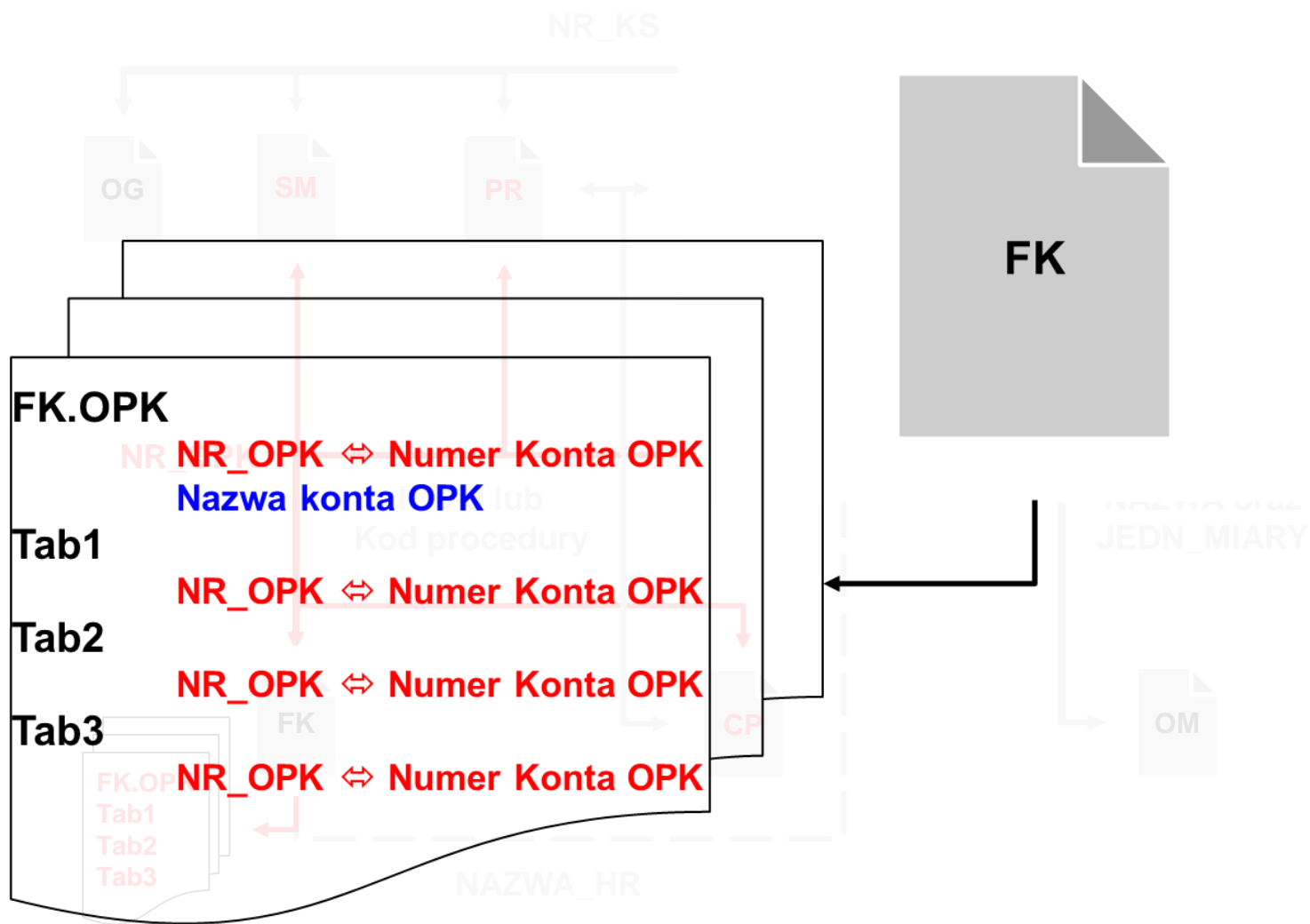
Nazewnictwo plików

- ogólne informacje 
- świadczenia medyczne 
- produkty lecznicze 
- wyroby medyczne 
- procedury medyczne 
- procedury (personel medyczny) 
- cennik procedur medycznych 
- informacje finansowo-księgowe 
- obrót magazynowy (przychody) 
- księgi bloku operacyjnego lub sali operacyjnej 

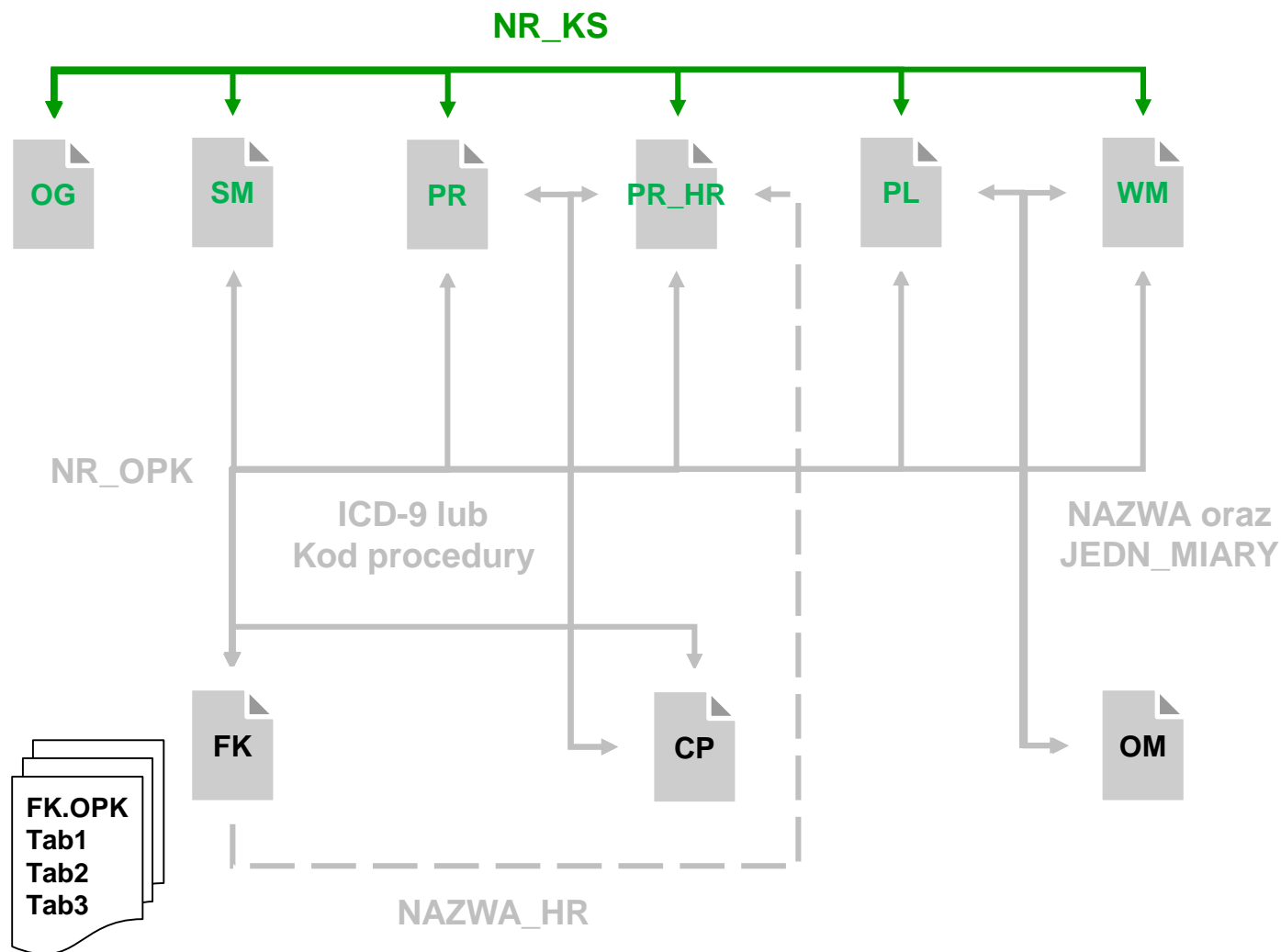
Zależności między plikami



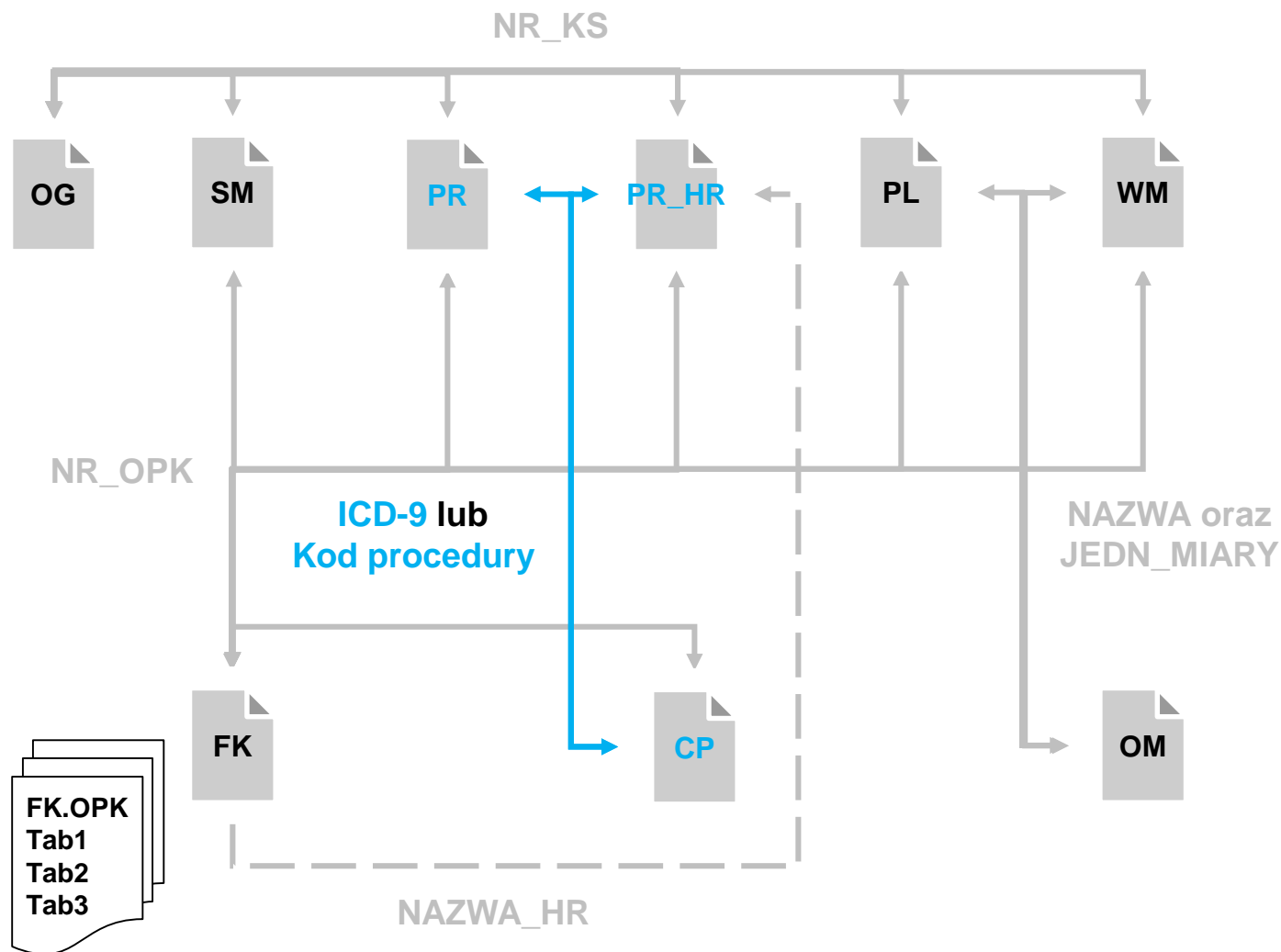
Zależności między plikami – NR_OPK...



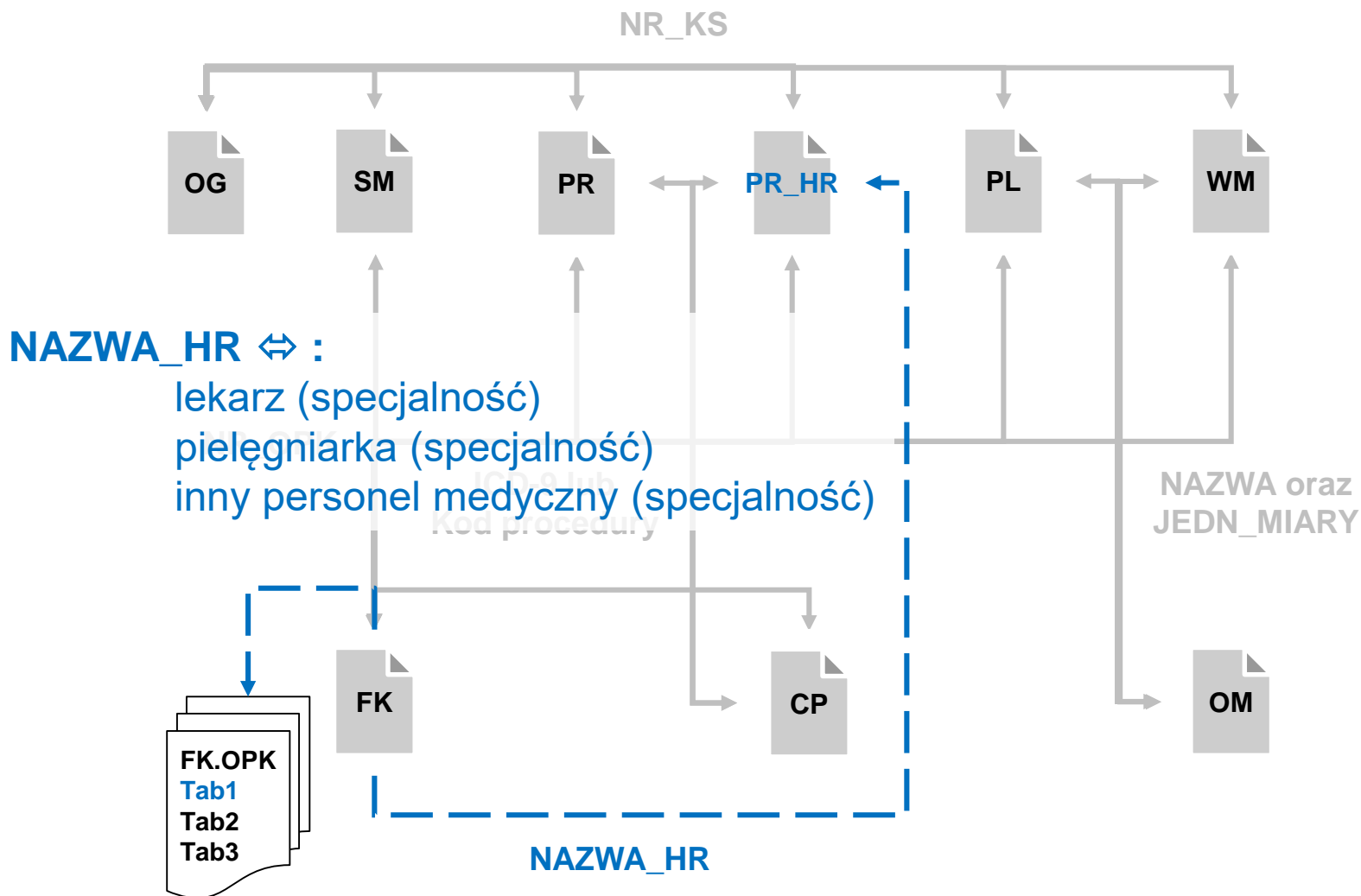
Zależności między plikami – NR_KS



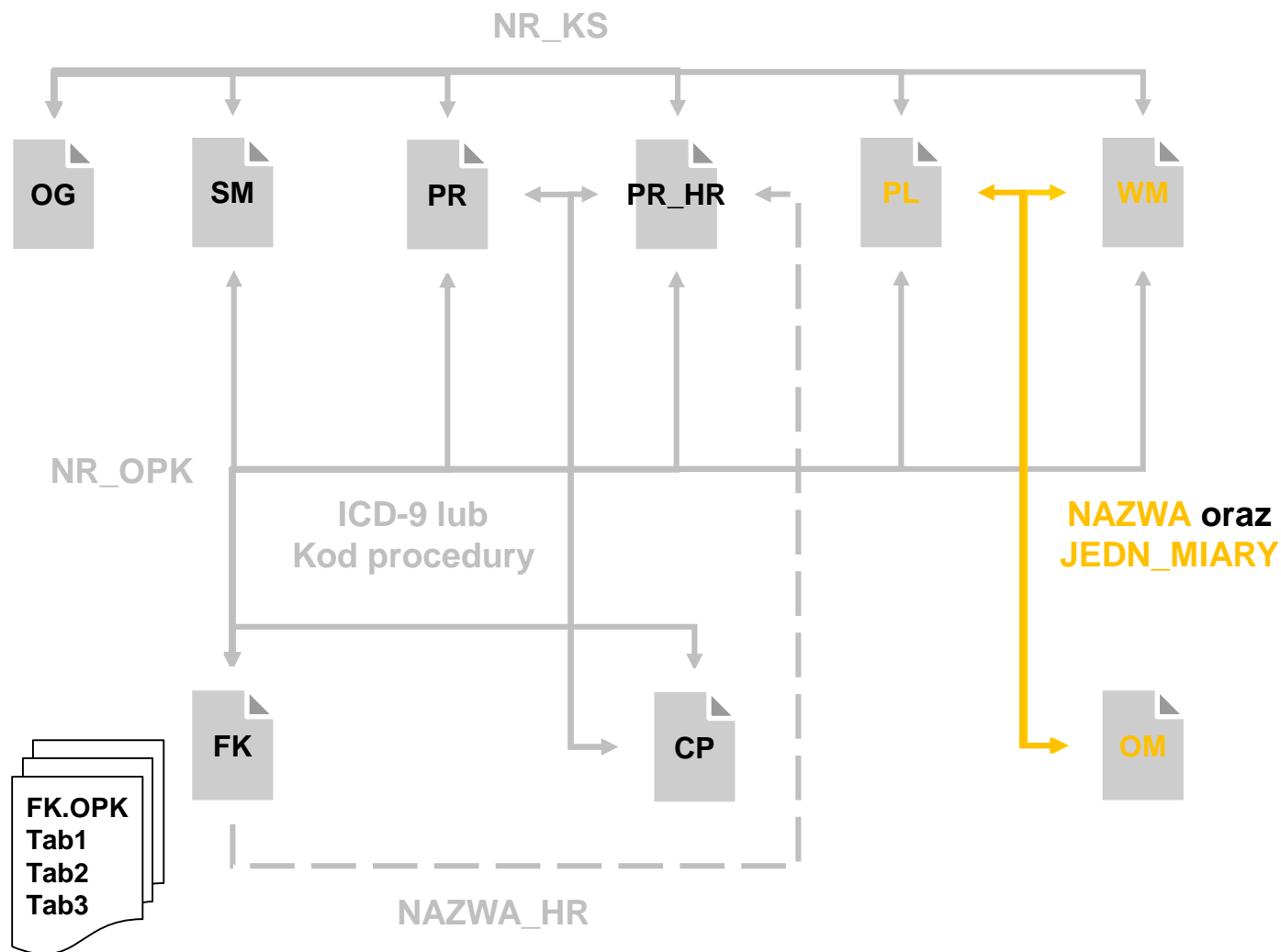
Zależności między plikami – ICD-9 lub Kod produktu



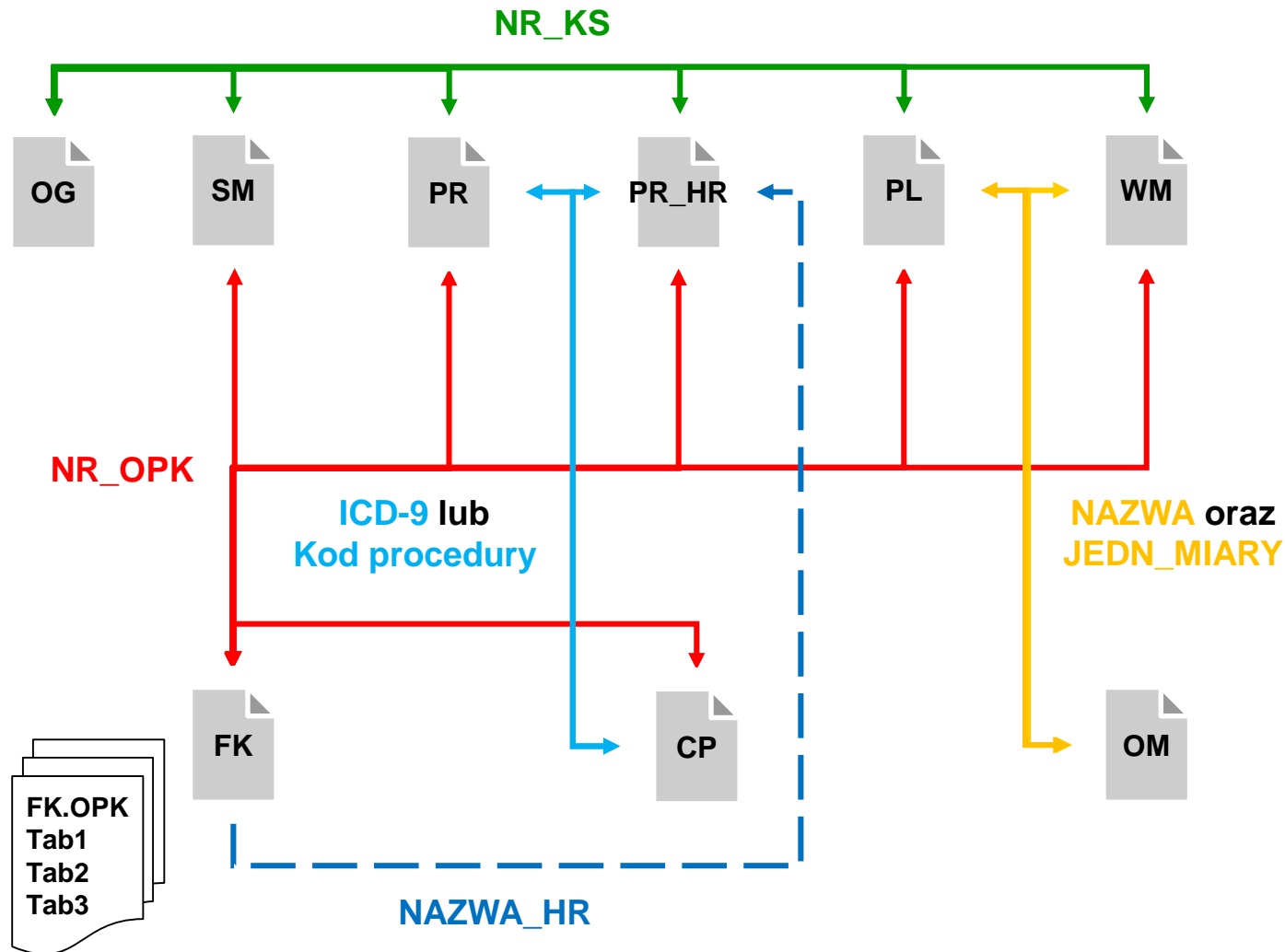
Zależności między plikami – NAZWA_HR



Zależności między plikami – NAZWA oraz JEDN_MIARY

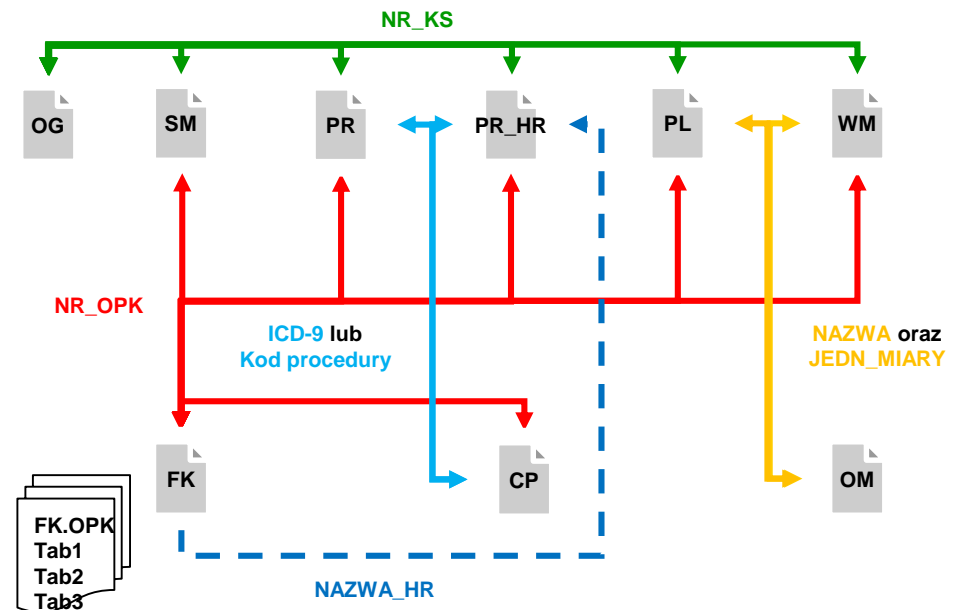


Zależności między plikami



Przekazywanie danych

- Prosimy o sprawdzenie przygotowanych danych do wysyłki pod względem:
 - kompletności plików,
 - zawartości plików,
 - zachowania korelacji między danymi w zależnych od siebie plikach.



Techniczne aspekty przekazywania danych



Robert Borkowski

Wydział Taryfikacji

Agencja Oceny Technologii Medycznych i Taryfikacji